



Ride on the safe side

Mit bewährten Standardlösungen und kundenspezifischen Entwicklungen bietet IMO mehr Effizienz, Funktionalität und Sicherheit im Bereich der Verkehrstechnik.



Verkehrstechnik

IMO Drehverbindungen

- kundenspezifische Designs
- herausragende Betriebssicherheit
- verlängerte Lebensdauer
- geringere Gesamtkosten

Erhältlich in mehreren Standardgrößen. Kundenspezifische Lösungen für perfekte Adaption.

- Stadtbahnen
- Straßenbahnen
- Seil-/Kabelbahnen
- U-Bahnen
- Züge
- Gelenkbusse
- automatische Massenbeförderungsmittel
- Flughafen Bodengeräte



Ihre Vorteile

für den Einkauf

- entwickelt mit Fokus auf knappe Budgets
- geringe Komplexität
- niedrige Servicekosten
- geringer Materialverschleiß

für die Technik

- umfangreiches technisches Wissen
- für hohe Lastkräfte ausgelegt
- kundenspezifische Adaptionen
- bewährte Produkte

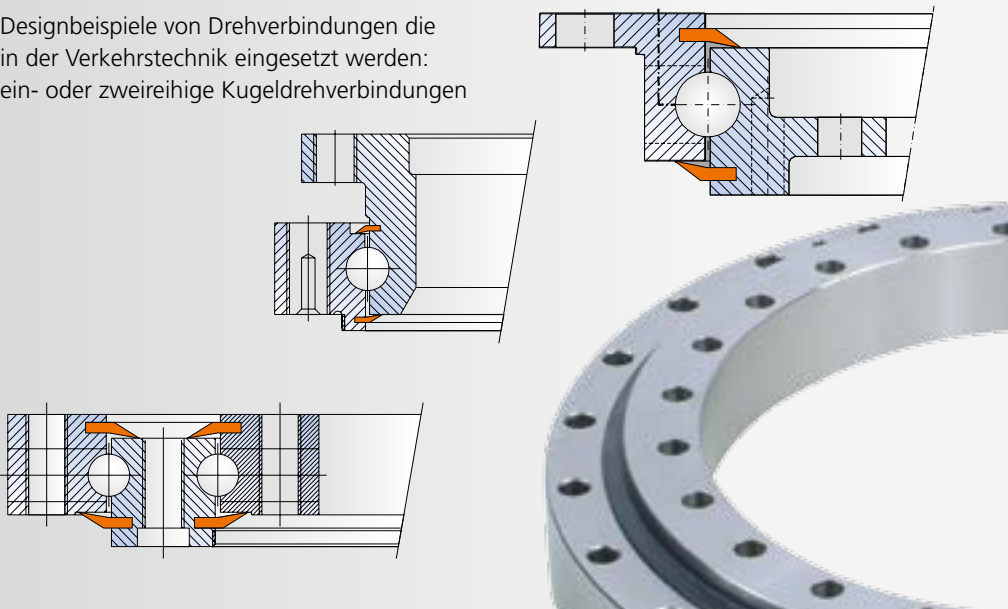
für den Service

- lange Lebensdauer
- geringer Instandhaltungsaufwand
- Service & Ersatzteile weltweit

für den Endkunden

- hohe Betriebssicherheit
- niedrige Gesamtkosten (TCO)
- maximale Sicherheit
- weltweiter Service

Designbeispiele von Drehverbindungen die in der Verkehrstechnik eingesetzt werden: ein- oder zweireihige Kugeldrehverbindungen



IMO

made in Gremsdorf,
Germany

Mehr als 25 Jahre an Ihrer Seite.



Einige Referenzkunden:

BVG: Berliner Verkehrsbetriebe GmbH, Berlin
 GVB: Gemeentelijk Vervoerbedrijf, Amsterdam
 GTT: Gruppo Torinese Trasporti, Turin
 ATG: Autotechnik GmbH, Siek

Firmensitz

IMO GmbH & Co. KG
 Imostr. 1
 91350 Gremsdorf
 Germany

Tel. +49 9193 6395 - 4830
 Fax +49 9193 6395 - 4145
 transportation@imo.de

